

外形紧凑、性能出色且性价比高

Specim GX17 是用于实时机器视觉的下一代近红外线扫描高光谱相机。

这款快速推扫型高光谱相机是一种强大而精准的在线分选、检验和质量控制工具。

Specim GX17 高光谱相机适用于以下场景：

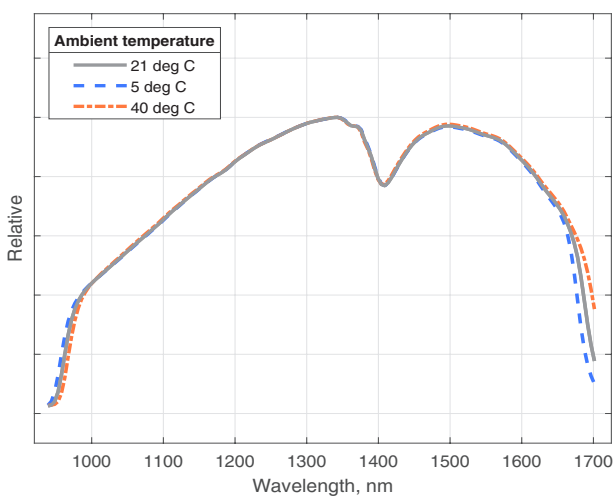
- 垃圾分选
- 食品分选、检验和分级
- 使用 SpecimINSIGHT 研究近红外光谱

特点

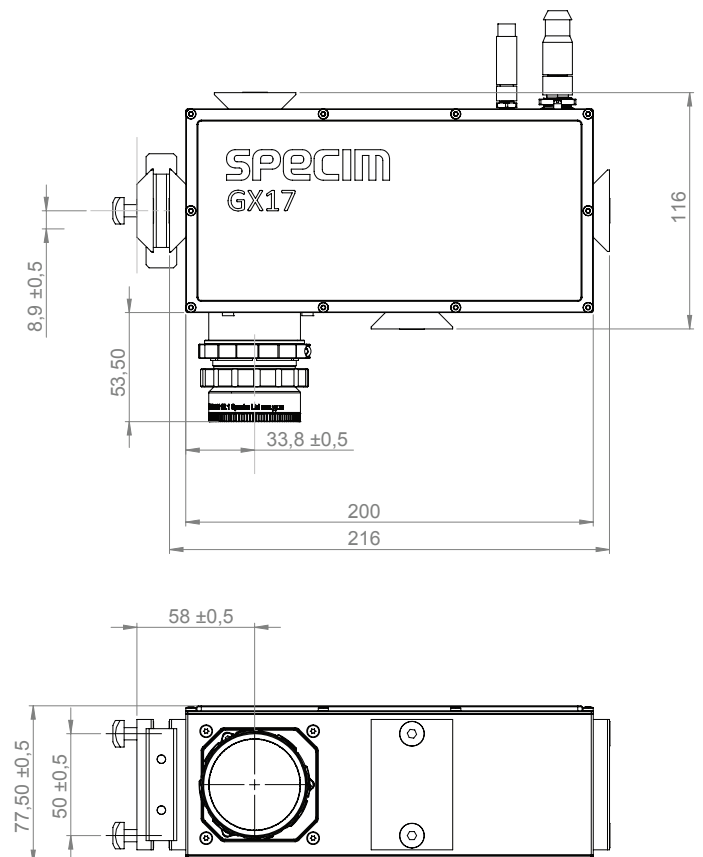
Specim GX17 具有高空间分辨率、光通量和信号质量，在同类高光谱相机中性能非常出众。

- 光谱范围：950 - 1700 nm
(根据环境温度而变化)
- 空间像素数：480
- 每秒 800 帧
- 信噪比：700
- 光圈：1.7 (光通量)
- 视场范围选项：12° 至 90°
- 与 SpecimONE 兼容
- 符合 GenCP 标准的 Cameralink 接口

光谱响应



尺寸



空间像素数	480
空间分辨率 (FWHM)	1.5 像素
光谱范围	950-1700 nm (根据环境温度而变化)
光谱分辨率 (FWHM)	8 nm (均值)
光谱采样/像素	4.6 nm
光谱波段数量	168
数值孔径	1.7
光学放大倍率	0.80
有效像素大小	24.9 μm (狭缝平面)
有效狭缝宽度	42 μm (狭缝平面)
有效狭缝长度	12.0 mm (狭缝平面)
信噪比 (最大信号电平)	700
位深	16 (有效位数: 14)
最大帧率	800 fps (曝光时间为 0.5 ms)
Binning	1x
ROI	是
可用像素比例	99.5%
图像校正	使用 SpecimCUBE (无相机内部校正)
传感器材料	InGaAs
传感器冷却	无
满阱容量	550 ke-
读出噪声	110 e-
机械快门	无快门
读出模式	ITR
镜头接口	定制接口
前镜头视场角选项	12 度 38 度 53 度 66 度 75 度 (C 卡口镜头) 90 度 (C 卡口镜头)
相机数字数据输出/控制接口	CameraLink
相机控制协议	GenCP
电源输入	10 - 32 VDC
功耗	7.5 W (典型值)
触发器	2 路输入和 2 路输出
接口	电源: M8 - 4 引脚; 控制: M12 - 12 引脚, Camera Link SDR
IP 等级	IP52
尺寸 (长 x 宽 x 高)	202 mm x 75 mm x 102 mm
重量	1.9 kg (光谱相机)
存储温度	-20 ... +50 C (无冷凝)
工作温度	+5 ... +40 C (无冷凝)
相对湿度	5% - 95% (无冷凝)

Specim, Spectral Imaging Ltd. ▪ A Konica Minolta Company ▪ POB 110, FI-90591 Oulu Finland ▪ Elektriikkatie 13, Oulu Finland
电话: +358 (0) 10 4244 400 ▪ 增值税识别号: FI10079234 ▪ info@specim.com ▪ www.specim.com

本文档中的信息如有更改, 恕不另行通知。Specim, Spectral Imaging Ltd. 有权更改或改进其产品和规格以及更改文档内容, 而无需向任何个人或组织通知此类更改或改进。